




Dell PowerEdge R520

Οδηγός "Τα Πρώτα Βήματα"

Μοντέλο σύμφωνα με τους κανονισμούς: **E19S Series**
Τύπος σύμφωνα με τους κανονισμούς: **E19S001**



Σημειώσεις, ειδοποιήσεις και προσοχές

-  **ΣΗΜΕΙΩΣΗ:** Η ΣΗΜΕΙΩΣΗ υποδεικνύει σημαντικές πληροφορίες που σας βοηθούν να χρησιμοποιείτε καλύτερα τον υπολογιστή σας.
-  **ΠΡΟΣΟΧΗ:** Η ΠΡΟΣΟΧΗ υποδηλώνει είτε δυνητική βλάβη υλικού είτε απώλεια δεδομένων και δηλώνει τον τρόπο με τον οποίο μπορείτε να αποφύγετε το πρόβλημα.
-  **ΠΡΟΕΙΔΟΠΟΙΗΣΗ:** Η ΕΙΔΟΠΟΙΗΣΗ αφορά πιθανή υλική ζημιά, σωματικό τραυματισμό ή θάνατο.

Οι πληροφορίες αυτής της δημοσίευσης υπόκεινται σε αλλαγές χωρίς ειδοποίηση.

© 2012 Dell Inc. Με επιφύλαξη κάθε νόμιμου δικαιώματος.

Απαγορεύεται αυστηρά η αναπαραγωγή του υλικού με οποιονδήποτε τρόπο αν δεν υπάρχει γραπτή άδεια της Dell Inc.

Εμπορικά σήματα που χρησιμοποιούνται στο παρόν κείμενο: Η ονομασία Dell™, το λογότυπο Dell, οι ονομασίες Dell Precision™, OptiPlex™ Latitude™, PowerEdge™, PowerVault™, PowerConnect™, OpenManage™, EqualLogic™, Compellent™, KACE™, FlexAddress™, Force10™ και Vostro™ είναι εμπορικά σήματα της Dell Inc. Οι ονομασίες Intel®, Pentium®, Xeon®, Core® και Celeron® είναι σήματα κατατεθέντα της Intel Corporation στις Η.Π.Α. και σε άλλες χώρες. Η ονομασία AMD® είναι σήμα κατατεθέν και οι ονομασίες AMD Opteron™, AMD Phenom™ και AMD Sempron™ είναι εμπορικά σήματα της Advanced Micro Devices, Inc. Οι ονομασίες Microsoft®, Windows®, Windows Server®, Internet Explorer®, MS-DOS® και Windows Vista® είναι είτε εμπορικά σήματα είτε σήματα κατατεθέντα της Microsoft Corporation στις Ηνωμένες Πολιτείες ή/και σε άλλες χώρες. Οι ονομασίες Red Hat® και Red Hat® Enterprise Linux® είναι σήματα κατατεθέντα της Red Hat, Inc. στις Ηνωμένες Πολιτείες ή/και σε άλλες χώρες. Οι ονομασίες Novell® και SUSE® είναι σήματα κατατεθέντα της Novell Inc. στις Ηνωμένες Πολιτείες και σε άλλες χώρες. Η ονομασία Oracle® είναι σήμα κατατεθέν της Oracle Corporation ή/και των θυγατρικών της. Οι ονομασίες Citrix®, Xen®, XenServer® και XenMotion® είναι είτε εμπορικά σήματα είτε σήματα κατατεθέντα της Citrix Systems, Inc. στις Ηνωμένες Πολιτείες και σε άλλες χώρες. Οι ονομασίες VMware®, Virtual SMP®, vMotion®, vCenter® και vSphere® είναι εμπορικά σήματα ή σήματα κατατεθέντα της VMWare, Inc. στις Ηνωμένες Πολιτείες ή σε άλλες χώρες. Η ονομασία IBM® είναι σήμα κατατεθέν της International Business Machines Corporation.

Άλλα εμπορικά σήματα και εμπορικές ονομασίες μπορεί να χρησιμοποιούνται στην παρούσα δημοσίευση αναφερόμενα είτε στους κατόχους των σημάτων και των ονομάτων είτε στα προϊόντα τους. Η Dell Inc. αποποιείται κάθε αξίωση ιδιοκτησίας επί των εμπορικών σημάτων και ονομάτων τρίτων.

2012 - 01

Rev. A00

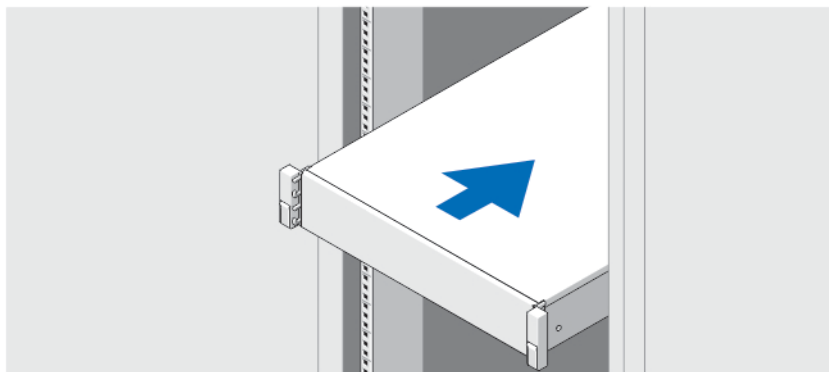
Εγκατάσταση και ρύθμιση

⚠ ΠΡΟΕΙΔΟΠΟΙΗΣΗ: Προτού εκτελέσετε την παρακάτω διαδικασία, συμβουλευθείτε τις οδηγίες ασφάλειας που συνοδεύουν το σύστημά σας.

Άνοιγμα συσκευασίας συστήματος rack

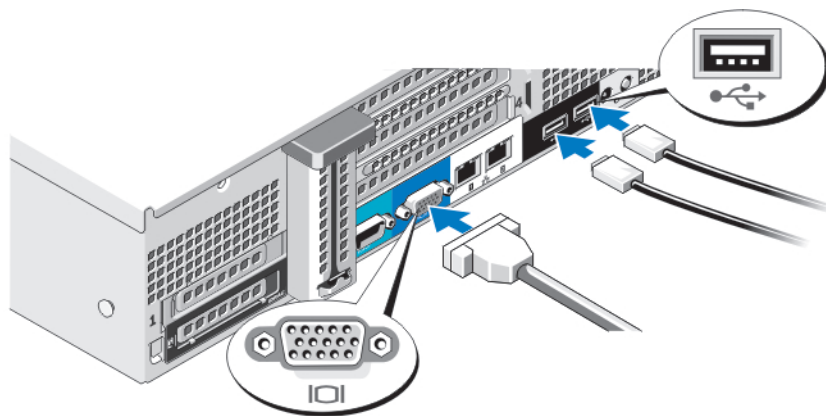
Ανοίξτε τη συσκευασία του συστήματός σας και αναγνωρίστε κάθε αντικείμενο.

Συναρμολογήστε τις ράγες και εγκαταστήστε το σύστημα σε rack σύμφωνα με τις οδηγίες ασφάλειας και τις οδηγίες εγκατάστασης σε rack που παρέχονται με το σύστημά σας.



Αριθμός 1. Εγκατάσταση του συστήματος σε rack

Προαιρετικό—Σύνδεση του πληκτρολογίου, του ποντικιού και της οθόνης

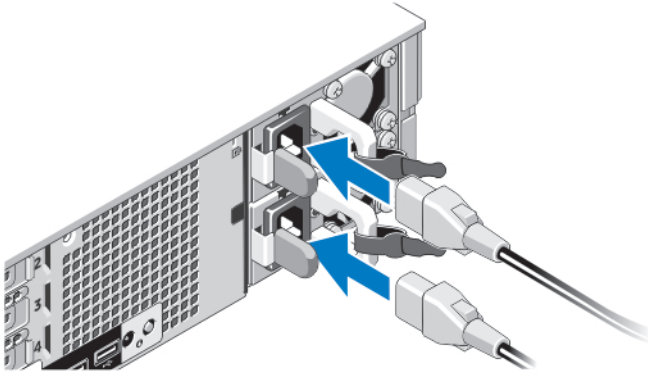


Αριθμός 2. Σύνδεση του πληκτρολογίου, του ποντικιού και της οθόνης

Συνδέστε το πληκτρολόγιο, το ποντίκι και την οθόνη (προαιρετικά).

Οι θύρες στο πίσω μέρος του συστήματος διαθέτουν εικονίδια που αναγράφουν ποιο καλώδιο να συνδέσετε σε κάθε θύρα. Βεβαιωθείτε ότι σφίξατε τις βίδες (αν υπάρχουν) στη θύρα του καλωδίου της οθόνης.

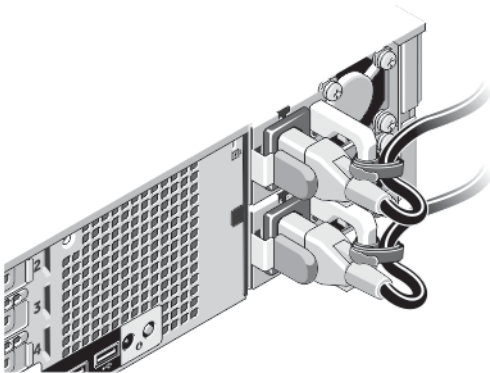
Σύνδεση των καλωδίων τροφοδοσίας



Αριθμός 3. Σύνδεση καλωδίων τροφοδοσίας

Συνδέστε το καλώδιο(α) τροφοδοσίας του συστήματος στο σύστημα και, αν χρησιμοποιείτε οθόνη, συνδέστε το καλώδιο τροφοδοσίας της οθόνης στην οθόνη.

Ασφάλιση των καλωδίων τροφοδοσίας

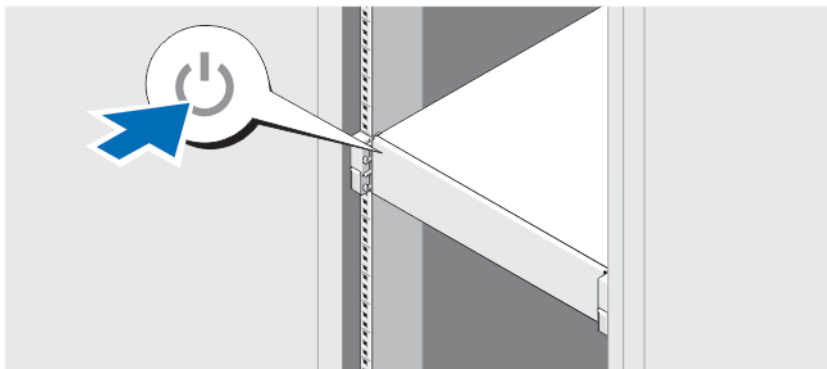


Αριθμός 4. Ασφάλιση καλωδίων τροφοδοσίας

Λυγίστε το καλώδιο(α) τροφοδοσίας του συστήματος, όπως φαίνεται στην εικόνα, και στερεώστε το στο άγκιστρο του καλωδίου.

Τοποθετήστε την άλλη άκρη του καλωδίου(ων) τροφοδοσίας σε γειωμένη πρίζα ή σε ξεχωριστή πηγή ηλεκτρικού ρεύματος, π.χ. σε ένα σύστημα αδιάλειπτης τροφοδοσίας (UPS) ή μια μονάδα διανομής ρεύματος (PDU).

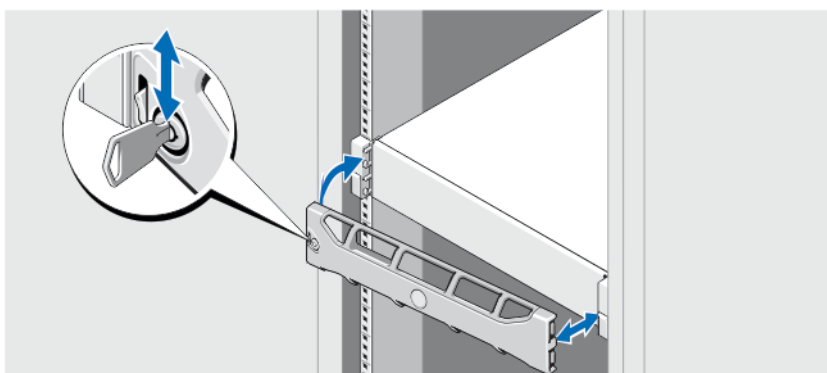
Ενεργοποίηση του συστήματος



Αριθμός 5. Ενεργοποίηση του συστήματος

Πιέστε το κουμπί λειτουργίας του συστήματος. Η λυχνία λειτουργίας θα πρέπει να ανάψει.

Τοποθέτηση του προαιρετικού πλαισίου




Αριθμός 6. Τοποθέτηση του πλαισίου

Τοποθετήστε το πλαίσιο (προαιρετικά).

Ολοκλήρωση της εγκατάστασης του λειτουργικού συστήματος


Σε περίπτωση που αγοράσατε προεγκατεστημένο λειτουργικό σύστημα, ανατρέξτε στην τεκμηρίωση που σχετίζεται με αυτό. Όταν εγκαθιστάτε ένα λειτουργικό σύστημα για πρώτη φορά, ανατρέξτε στην τεκμηρίωση εγκατάστασης και διαμόρφωσης που αφορά στο λειτουργικό σας σύστημα. Βεβαιωθείτε ότι το λειτουργικό σύστημα είναι εγκατεστημένο, πριν εγκαταστήσετε υλικό ή λογισμικό που δεν έχετε αγοράσει μαζί με το σύστημα.

 **ΣΗΜΕΙΩΣΗ:** Για τις πιο πρόσφατες πληροφορίες σχετικά με τα λειτουργικά συστήματα που υποστηρίζονται, επισκεφτείτε την τοποθεσία dell.com/ossupport.


Άδεια χρήσης λογισμικού Dell

Πριν χρησιμοποιήσετε το σύστημα σας, ανατρέξτε στην άδεια χρήσης λογισμικού της Dell που το συνοδεύει. Θα πρέπει να εκλάβετε τα όποια CD, DVD ή σετ δισκετών του εγκατεστημένου λογισμικού της Dell ως αντίγραφα ασφαλείας του λογισμικού που είναι εγκατεστημένο στον σκληρό δίσκο του συστήματός σας. Εάν δεν αποδέχεστε τους όρους της άδειας χρήσης, καλέστε στο τηλέφωνο την εξυπηρέτηση πελατών. Οι πελάτες στις Ηνωμένες Πολιτείες μπορούν να καλέσουν τον αριθμό 800-WWW-DELL (800-999-3355). Οι πελάτες εκτός Ηνωμένων Πολιτειών, μπορούν να επισκεφτούν την τοποθεσία support.dell.com και να επιλέξουν την χώρα ή την περιοχή τους από το επάνω μέρος της σελίδας.

Άλλες πληροφορίες που ενδέχεται να χρειαστείτε

 **ΠΡΟΕΙΔΟΠΟΙΗΣΗ:** Ανατρέξτε στις πληροφορίες σχετικά με την ασφάλεια και τους κανονισμούς που έχουν αποσταλεί με το σύστημά σας. Οι πληροφορίες για την εγγύηση ενδέχεται να συμπεριλαμβάνονται σε αυτό το έγγραφο ή να αποτελούν ξεχωριστό έγγραφο.

- Το *Εγχειρίδιο κατόχου* παρέχει πληροφορίες σχετικά με τα χαρακτηριστικά του συστήματος και περιγράφει την αντιμετώπιση προβλημάτων του συστήματός σας και την εγκατάσταση ή την επανατοποθέτηση εξαρτημάτων του συστήματος. Το παρόν έγγραφο είναι διαθέσιμο ηλεκτρονικά στην τοποθεσία support.dell.com/manuals.
- Η αντίστοιχη τεκμηρίωση που συνοδεύει τη δική σας λύση για τοποθέτηση σε rack περιγράφει τον τρόπο τοποθέτησης του συστήματός σας σε rack, εφόσον απαιτείται.
- Τυχόν δίσκοι CD/DVD που συνοδεύουν το σύστημά σας και παρέχουν τεκμηρίωση και εργαλεία για τη διαμόρφωση και τη διαχείριση του συστήματός σας, όπου συμπεριλαμβάνονται η τεκμηρίωση και τα εργαλεία για το λειτουργικό σύστημα, το λογισμικό διαχείρισης συστήματος, οι ενημερώσεις συστήματος και τα εξαρτήματα συστήματος που αγοράσατε μαζί με το σύστημά σας.

 **ΣΗΜΕΙΩΣΗ:** Ελέγχετε πάντοτε για ενημερωμένες εκδόσεις στην τοποθεσία support.dell.com/manuals και να διαβάζετε πρώτα τις ενημερωμένες εκδόσεις επειδή πολύ συχνά αντικαθιστούν τις πληροφορίες άλλων εγγράφων.

Λήψη τεχνικής βοήθειας

Εάν δεν κατανοείτε μια διαδικασία αυτού του οδηγού ή αν το σύστημα δεν λειτουργεί με τον αναμενόμενο τρόπο, ανατρέξτε στο *Εγχειρίδιο κατόχου*. Η Dell παρέχει ολοκληρωμένη εκπαίδευση και πιστοποίηση υλικού. Για περισσότερες πληροφορίες, ανατρέξτε στην τοποθεσία dell.com/training. Η υπηρεσία αυτή ενδέχεται να μην προσφέρεται σε όλες τις τοποθεσίες.

Πληροφορίες NOM

Οι παρακάτω πληροφορίες παρέχονται για τη συσκευή που περιγράφεται στο παρόν έγγραφο σύμφωνα με τις προδιαγραφές των επίσημων προτύπων του Μεξικού (NOM):

Εισαγωγέας:

Dell Inc. de México, S.A. de C.V.
Paseo de la Reforma 2620 -11º Piso
Col. Lomas Altas
11950 México, D.F.

Αριθμός μοντέλου:


E19S

Τάση παροχής:

100–240 V CA (με τροφοδοτικά AC 495 W, 550 W, 750 W και 1100 W)
–(48–60) V de CC (με τροφοδοτικό 1100 W DC)


Συχνότητα:	50 Hz/60 Hz
Κατανάλωση ρεύματος:	12 A έως 6,5 A (X2) (με εφεδρικό τροφοδοτικό AC 1100 W) 10 A έως 5 A (X2) (με εφεδρικό τροφοδοτικό AC 750 W) 6,5 A έως 3 A (X2) (με εφεδρικό τροφοδοτικό AC 495 W) 7,4 A έως 3,7 A (με εφεδρικό τροφοδοτικό AC 550 W) 32 A (X2) (με εφεδρικό τροφοδοτικό DC 1100 W)

Τεχνικές προδιαγραφές

 **ΣΗΜΕΙΩΣΗ:** Οι παρακάτω προδιαγραφές είναι μόνο οι απαιτούμενες από το νόμο για αποστολή μαζί με το σύστημα σας. Αν θέλετε να δείτε μια πλήρη λίστα με τις ισχύουσες προδιαγραφές για το σύστημα σας, επισκεφτείτε την τοποθεσία support.dell.com.


Ρεύμα

Τροφοδοσία AC (ανά παροχή τροφοδοσίας)


Ισχύς σε W	Τροφοδοτικό AC 495 W, 550 W, 750 W ή 1100 W
Έκλυση θερμότητας	1908 BTU/ώρα το μέγιστο (εφεδρική τροφοδοσία 495 W) 2315 BTU/ώρα το μέγιστο (εφεδρική τροφοδοσία 550 W) 2891 BTU/ώρα το μέγιστο (εφεδρική τροφοδοσία 750 W) 4100 BTU/ώρα το μέγιστο (εφεδρική τροφοδοσία 1100 W)
 ΣΗΜΕΙΩΣΗ: Η έκλυση θερμότητας υπολογίζεται χρησιμοποιώντας την ονομαστική ισχύ σε watt του τροφοδοτικού.	

Τάση	100–240 VAC, αυτορυθμιζόμενη, 50/60 Hz
------	--

Τροφοδοσία DC (ανά παροχή τροφοδοσίας)

Ισχύς σε W	Τροφοδοτικό DC 1100 W
Έκλυση θερμότητας	4416 BTU/ώρα μέγιστο
 ΣΗΜΕΙΩΣΗ: Η έκλυση θερμότητας υπολογίζεται χρησιμοποιώντας την ονομαστική ισχύ σε watt του τροφοδοτικού.	

Τάση	–(48–60) VDC
------	--------------

 **ΣΗΜΕΙΩΣΗ:** Το σύστημα αυτό έχει σχεδιαστεί για σύνδεση με συστήματα τροφοδοσίας IT με τάση μεταξύ φάσεων που δεν υπερβαίνει τα 230 V.


Μπαταρία

Μπαταρία σε σχήμα νομίσματος	Πλακέ μπαταρία λιθίου CR2032 3 V
------------------------------	----------------------------------

Φυσικά χαρακτηριστικά

Ύψος	86,8 mm
Πλάτος	
Με ασφάλειες rack	482,4 mm
Χωρίς ασφάλειες rack	434 mm
Βάθος (χωρίς το πλαίσιο)	611,1 mm (24,06 ίντσες)
Βάρος (μέγιστο)	28,2 kg
Βάρος (κενό)	13,7 kg


Στοιχεία περιβάλλοντος

 **ΣΗΜΕΙΩΣΗ:** Για επιπλέον πληροφορίες σχετικά με τις περιβαλλοντικές μετρήσεις για συγκεκριμένες διαμορφώσεις συστήματος, επισκεφτείτε τη διεύθυνση www.dell.com/environmental_datasheets.

Θερμοκρασία

Κατά τη λειτουργία

Συνεχής λειτουργία: 10 °C έως 35 °C με 10% έως 80% σχετική υγρασία (RH), με μέγιστο σημείο υγροποίησης τους 26 °C. Μέγιστη επιτρεπτή θερμοκρασία ξηρού βολβού 1 °C ανά 300 m επάνω από τα 900 m.

 **ΣΗΜΕΙΩΣΗ:** Για επιπλέον πληροφορίες σχετικά με τις περιβαλλοντικές μετρήσεις για συγκεκριμένες διαμορφώσεις συστήματος, επισκεφτείτε την τοποθεσία support.dell.com/manuals.

Κατά την αποθήκευση

−40 °C έως 65 °C, με μέγιστο ρυθμό μεταβολής της θερμοκρασίας τους 20 °C ανά ώρα

Σχετική υγρασία

Κατά τη λειτουργία

20% έως 80% (χωρίς συμπύκνωση) με μέγιστη θερμοκρασία υγρού βολβού τους 29 °C

Κατά την αποθήκευση

5% έως 95% (χωρίς συμπύκνωση) με μέγιστη θερμοκρασία υγρού βολβού τους 38 °C

Μέγιστη ταλάντευση

Κατά τη λειτουργία

0,26 G_{rms} στα 5 Hz έως 350 Hz (όλες οι κατευθύνσεις λειτουργίας)

Κατά την αποθήκευση

1,87 G_{rms} στα 10 Hz έως 500 Hz για 15 λεπτά (έχουν ελεγχθεί και οι έξι πλευρές)

Μέγιστη δόνηση

Κατά τη λειτουργία

Ένας παλμός δόνησης στο θετικό τμήμα του άξονα z (ένας παλμός σε κάθε πλευρά του συστήματος) των 31 G επί 2,6 ms προς τις κατευθύνσεις λειτουργίας

Κατά την αποθήκευση

Έξι διαδοχικά εκτελεσμένοι παλμοί δόνησης στο θετικό και αρνητικό τμήμα των αξόνων x, y και z (ένας παλμός σε κάθε πλευρά του συστήματος) των 71 G επί έως και 2 ms

Στοιχεία περιβάλλοντος

Έξι διαδοχικά εκτελεσμένοι παλμοί δόνησης στο θετικό και αρνητικό τμήμα των αξόνων x, y και z (ένας παλμός στην κάθε πλευρά του συστήματος) παλμού τετραγωνικού κύματος των 32 G με μεταβολή ταχύτητας ίση με 270 ίντσες/δευτερόλεπτο (685 εκατοστά/δευτερόλεπτο)

Υψόμετρο

Κατά τη λειτουργία

-15,2 m έως 3048 m



ΣΗΜΕΙΩΣΗ: Για υψόμετρο άνω των 900 μέτρων, η μέγιστη θερμοκρασία λειτουργίας ελαττώνεται ονομαστικά κατά 1 °C ανά 300 m.

Κατά την αποθήκευση

-15,2 m έως 10.668 m

Επίπεδο ρύπων στην ατμόσφαιρα

Κατηγορία

G1, όπως ορίζεται από το ISA-S71.04-1985